



Machines sous-vide Machine sous vide à poser 8m³/h

REPÈRE # _____

MODELE # _____

NOM # _____

SIS # _____

AIA # _____



602184 (DVP08D)

Machine sous vide à poser
8 m³/h, affichage digital

Description courte

Repère No. _____

Modèle table en inox AISI 304 avec couvercle bombé en Plexiglas PMMA transparent. Capteur de vide de type absolu pour le contrôle du niveau de vide, aucun étalonnage nécessaire. Chambre de vide avec coins arrondis pour un nettoyage facilité. Panneau de commande numérique avec 10 programmes personnalisables (vide, vide supplémentaire, temps de scellage), y compris le cycle pour les bocaux. Aspiration externe dans des sacs ou des conteneurs possible. L'écran affiche des messages d'alarme si des dysfonctionnements sont détectés (par exemple, cycle de nettoyage de l'huile nécessaire). 2 plaques de niveau en PE incluses. Longueur de la barre de soudure 310 mm. Accès facile pour l'entretien.

Imprimante d'étiquettes Bluetooth en option disponible, pour la conformité des normes HACCP.

Caractéristiques principales

- Machine à conditionner sous vide de table avec pompe à vide lubrifiée à l'huile.
- Contrôle du niveau de vide grâce à un capteur de vide de type absolu de haute précision, qui ne nécessite pas d'étalonnage.
- Chambre de vide en acier inoxydable hydroformé avec coins arrondis pour un nettoyage facilité.
- Couvercle solide et transparent en PMMA (plexiglas) avec bords arrondis ; s'ouvre automatiquement à la fin du cycle.
- Panneau de commande étanche et facile à nettoyer
- 10 programmes personnalisables (vide, vide supplémentaire, temps de scellage).
- 1 cycle de vide pour bocaux/contenants.
- Temps de soudure réglable de 0,1 à 6 secondes.
- Cycle spécifique de nettoyage de l'huile de la pompe (H2Out).
- Avertissements automatiques si les aliments doivent être refroidis (car chauds), défaillance du processus d'emballage, manque de gaz, vidange d'huile à réaliser.
- Prêdisposé pour l'emballage sous vide externe dans des bacs GN en connectant un tube spécifique à extraction d'air (disponible en pièce de détachées).
- 2 Plaques de niveau en polyéthylène incluses
- Barre de soudure 310 mm, facilement démontable pour le nettoyage.

Construction

- Entièrement construit en inox AISI 304.
- Facile d'accès pour l'entretien grâce à l'ouverture à charnière de la base.

Accessoires en option

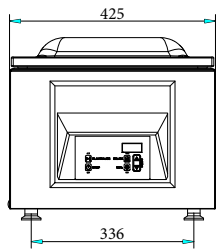
- Support inox mobile PNC 650239
470x570x700mm (H)
- Tablette inclinée pour mise PNC 650240
sous vide de liquide
(adaptée au barre de
soudure 300 mm)
- Imprimante d'étiquettes, PNC 650243
bluetooth, pour étiquettes
50x60mm, avec affichage
en anglais ou en italien
- CORDON D'ALIMENTATION PNC 650244
UK 2M (MACHINES SOUS
VIDE)

APPROBATION: _____

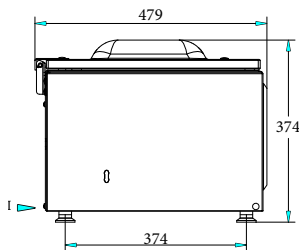


Machines sous-vide Machine sous vide à poser 8m³/h

Avant

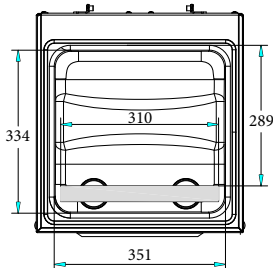


Côté

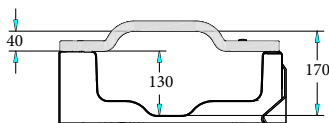


EI = Connexion électrique

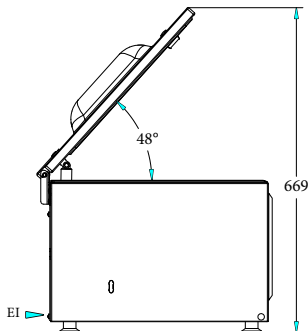
Dessus



Other



Perspective



Électrique

Voltage : 220-240 V/1N ph/50-60 Hz
Total Watts : 0.6 kW

Informations générales

Panneau de remplissage n° : 2
Embouts de gaz : no gas
Largeur extérieure : 425 mm
Profondeur extérieure : 479 mm
Hauteur extérieure : 374 mm
Poids net (kg) : 35.5
Capacité de cuve : 14.1 lt
Pompe : 8 m³/h
Position barre de soudure : Avant
Longueur barre de soudure : 310 mm
Dimensions max. de la chambre (chambre + couvercle) : 334 x 351 x 170 mm
Dimensions de travail de la chambre : 289 x 347 x 130 mm

Machines sous-vide
Machine sous vide à poser 8m³/h



La société se réserve le droit de modifier les spécifications techniques sans préavis.